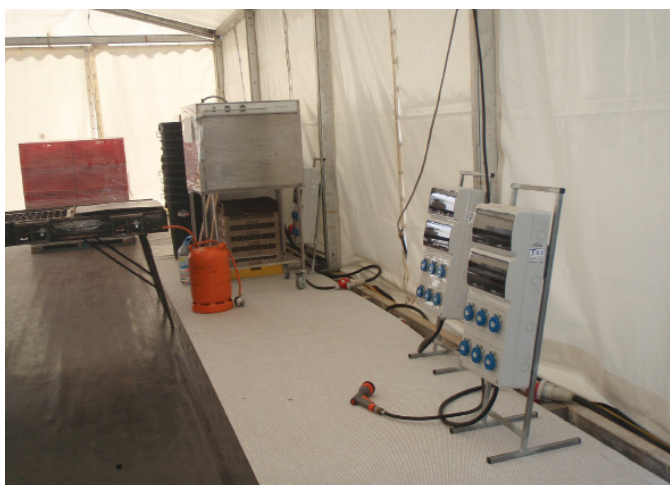


## Cuadros Eléctricos - Cableado

TST dispone de todo tipo de cableado y cuadros eléctricos para llevar la potencia eléctrica allí donde la necesites con total seguridad y avalada siempre por nuestro departamento de ingeniería.



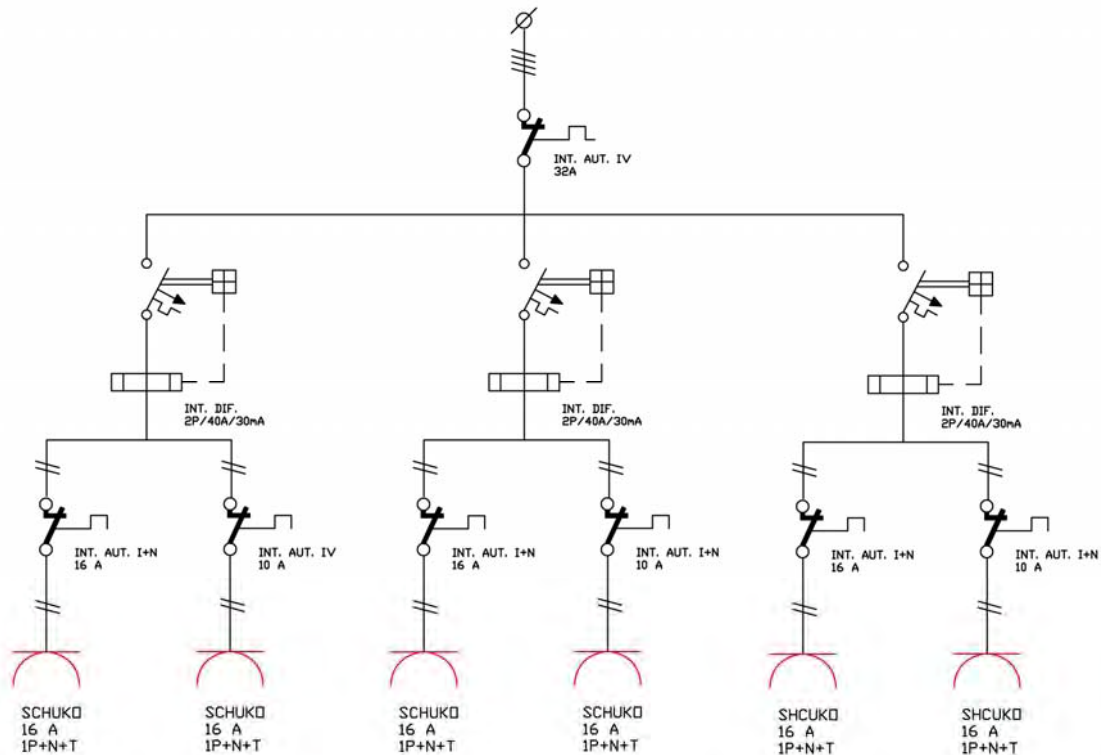
# CUADRO ELÉCTRICO

MONOF. 32A-6XSCHUKO, 20KVA SIEMENS



## CARACTERÍSTICAS TÉCNICAS TECHNICAL CHARACTERISTICS

Tensión de entrada: **400V 3F+N+T**  
Tensión de salida: **230V F+N+T**  
Inter. General Automático: **32A**  
Índice de Protección: **IP67**  
Potencia máxima: **20KVA**  
Cable de alimentación mín.: **5G6mm<sup>2</sup>**



Conexión de entrada:  
Conexiones de salida:

**Toma CEE32A-5Pins**  
**6 Tomas Schuko con protección térmica 16A y 10A y protección diferencial 30mA cada dos toma**



# TST

TORRES Servicios Técnicos

Clima  
Ventilación  
Ambientación  
Secado de humedades  
Frío Industrial  
Potencia Eléctrica  
Bombeo de Agua



## Clima

Instalaciones temporales de equipos de climatización a gas, gasóleo, eléctricos y bomba de calor.



## Ventilación

Ventilación desde una simple brisa a un tornado: renovaciones de aire, impulsión de aire fresco y extracción de aire viciado, filtración y conductos.



## Ambientación

Aromatizadores, generadores de ozono, purificadores y equipos de control de la calidad del aire, la temperatura y la humedad.



## Secado de humedades

Extracción de humedades en la construcción, secado de inundaciones, eliminación de condensación y mediciones en materiales.



## Frío Industrial

Climatizadores, enfriadoras de agua, evaporadores y cualquier accesorio para instalaciones de frío industrial.



## Potencia Eléctrica

Grupos electrógenos, estabilizadores de tensión, equipos de suministro de alimentación ininterrumpida (SAIs), cuadros eléctricos...



## Bombeo de Agua

Bombas de agua a motor diesel y sumergibles para transvase de gran cantidad de agua y lodos. Hidrolimpiadoras de alta presión para limpieza y decapado.



Clima Ventilación Ambientación Secado de humedades Frío Industrial Potencia Eléctrica Bombeo de Agua

# Mil y una soluciones a tu servicio