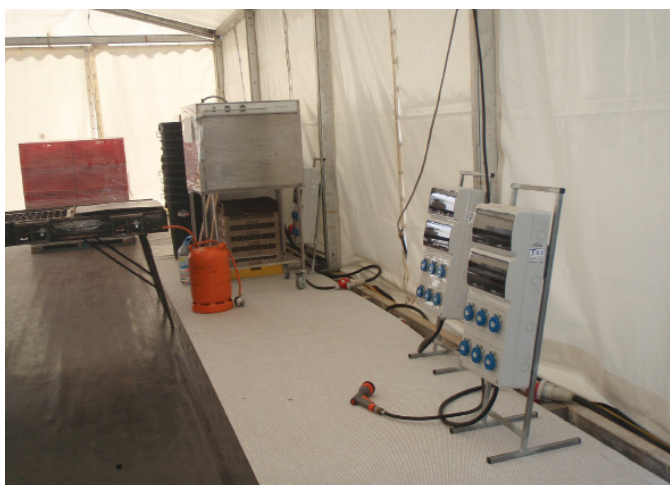
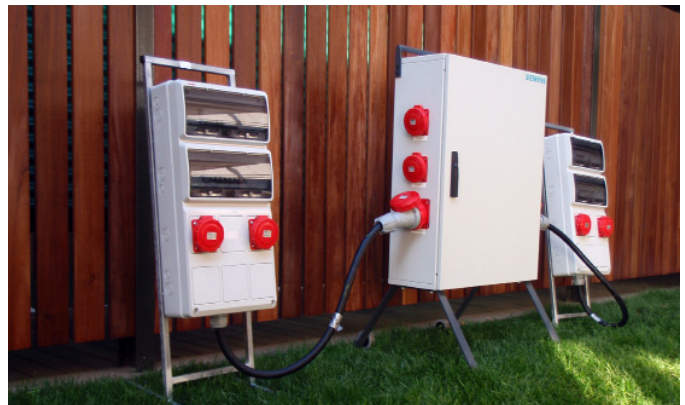


Cuadros Eléctricos - Cableado

TST dispone de todo tipo de cableado y cuadros eléctricos para llevar la potencia eléctrica allí donde la necesites con total seguridad y avalada siempre por nuestro departamento de ingeniería.



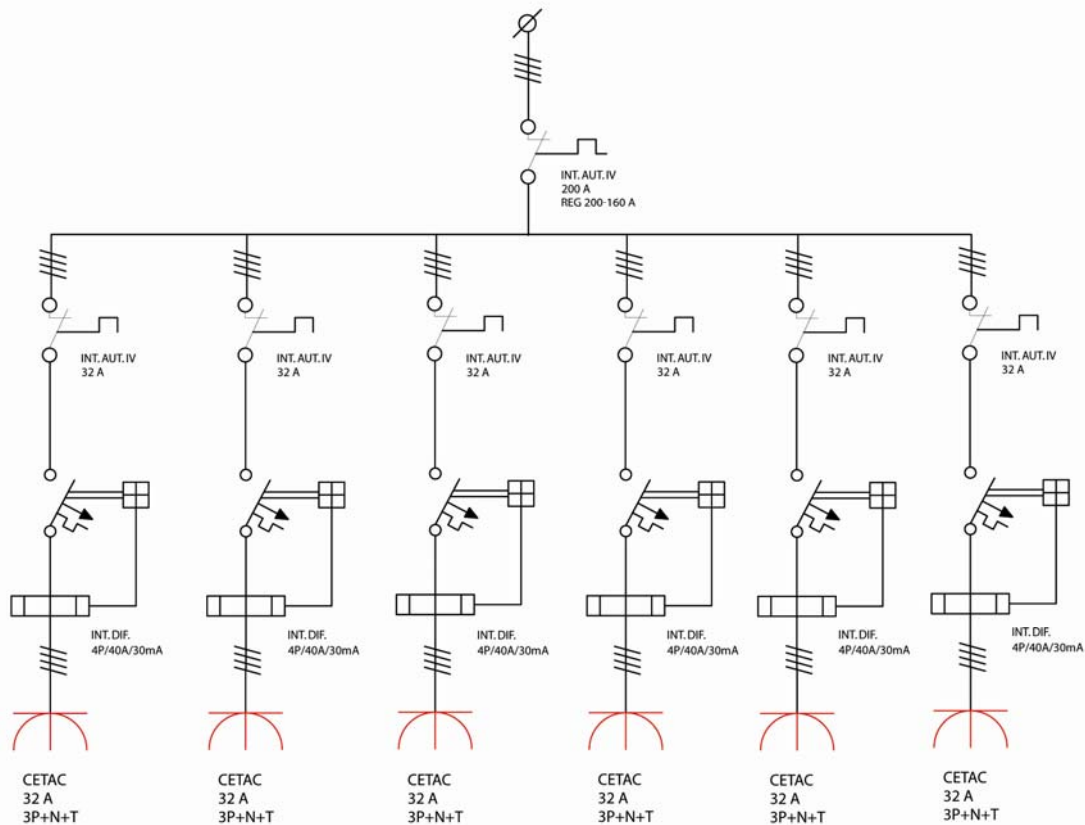
CUADRO ELÉCTRICO

TRIF. 200/160A-6x32A, 140KVA SIEMENS



CARACTERÍSTICAS TÉCNICAS TECHNICAL CHARACTERISTICS

Tensión de entrada: 400V 3F+N+T
Tensión de salida: 400V 3F+N+T
Inter. General Automático: 200/160A Regulable
Índice de Protección: IP67
Potencia máxima: 140KVA
Cable de alimentación mín: 50mm²



Conexión de entrada:
Conexiones de salida:

Pletina con terminales
6 Tomas CEE32A-5Pins con protección térmica 32A y diferencial 30mA en cada toma



TST

TORRES Servicios Técnicos

Clima
Ventilación
Ambientación
Secado de humedades
Frío Industrial
Potencia Eléctrica
Bombeo de Agua



Clima

Instalaciones temporales de equipos de climatización a gas, gasóleo, eléctricos y bomba de calor.



Ventilación

Ventilación desde una simple brisa a un tornado: renovaciones de aire, impulsión de aire fresco y extracción de aire viciado, filtración y conductos.



Ambientación

Aromatizadores, generadores de ozono, purificadores y equipos de control de la calidad del aire, la temperatura y la humedad.



Secado de humedades

Extracción de humedades en la construcción, secado de inundaciones, eliminación de condensación y mediciones en materiales.



Frío Industrial

Climatizadores, enfriadoras de agua, evaporadores y cualquier accesorio para instalaciones de frío industrial.



Potencia Eléctrica

Grupos electrógenos, estabilizadores de tensión, equipos de suministro de alimentación ininterrumpida (SAIs), cuadros eléctricos...



Bombeo de Agua

Bombas de agua a motor diesel y sumergibles para transvase de gran cantidad de agua y lodos. Hidrolimpiadoras de alta presión para limpieza y decapado.



Clima Ventilación Ambientación Secado de humedades Frío Industrial Potencia Eléctrica Bombeo de Agua

Mil y una soluciones a tu servicio