

Equipos de Ventilación- Extracción de aire con conductos

AIR BOX 20 - AIR BOX100

Cajas de ventilación, extracción de aire con conductos. Especialmente diseñados para mover grandes volúmenes de aire. Excavaciones, micropilotajes, concentraciones de monóxido, polvo, etc.



Filtros de polvo para no molestar a los vecinos

En ocasiones no basta con sólo ventilar, muchas veces es necesario que el aire ventilado no moleste al entorno. TST Ventilación dispone de una amplia gama de soluciones para que el aire contaminado o con polvo pase por filtros de bolsas, se elimine el problema del polvo y no se traslade al vecino.



Conductos y Accesorios

TOLVAS DE REDUCCIÓN INSONORIZADAS:

Producen mayor propulsión al caudal de aire multiplicando el alcance del chorro de aire. Por la forma de embudo reducen la onda del sonido que tiende a la expansión reduciendo enormemente el nivel sonoro. También ofrece la posibilidad de embocar conductos circulares.



CONDUCTOS FLEXIBLES:

Disponemos de todas las medidas de conductos flexibles para aspiración o impulsión de aire con medidas desde 60 hasta 2.000 mm.



MANGA FILTRANTE:

En ocasiones no basta con sólo ventilar, muchas veces es necesario que el aire ventilado no moleste al entorno. TST Ventilación dispone de una amplia gama de oluciones para que el aire contaminado o con polvo pase por filtros de bolsas, se elimine el problema del polvo y no se traslade al vecino.

TODO TIPO DE VENTILADORES

TST dispone de todos los modelos y versiones de ventiladores para adecuarse a cada solución.

Versión simple, sin caja insonorizada ni cuadro de mandos.

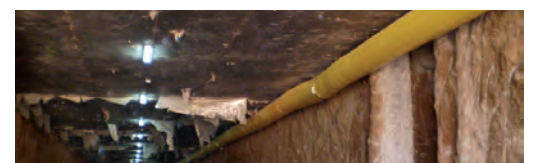
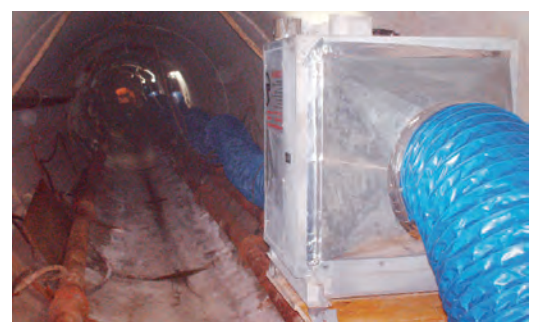
Versión reversible, para dirigir el aire en los dos sentidos.

Versión antideflagrantes: para ambientes con peligro de explosión.

Versión desengumages: para evacuación de humos.

Versiónes de baja, media alta presión para adecuar la cantidad de aire.

Con toda esta gama TST Ventilación es la empresa pionera y mejor preparada en soluciones temporales del sector de la ventilación y distribución de aire.



CAJA DE VENTILACIÓN INSONORIZADA

20.000 m³/h, 350Pa



CARACTERÍSTICAS TÉCNICAS

Unidad de ventilación de alto rendimiento.
Estructura robusta en acero galvanizado anticorrosión con refuerzos para montajes en la construcción y obra pública. Rejilla de protección en acero galvanizado.
Paneles de aislamiento térmico y acústico interior en lana de roca de alta densidad.
Hélices de aluminio preparadas para ambientes abrasivos.
Preparado para trabajos en horizontal o vertical.
Dirección del aire motor-hélice con puerta de inspección lateral.
Cuadro de mandos ON-OFF.

DATOS DEL VENTILADOR

Caudal de aire: 20.000 m³/h
Presión estática disponible: 350 Pa
Velocidad de impulsión: 17,4 m/s
Velocidad de aspiración: 17,4 m/s

Propulsión: 191 N/m²
Alcance del chorro de aire a 0.5 m/s: 45 m
Diámetro nominal hélice: 630 mm
Nº de palas: 5 palas
Nivel sonoro: 72 dB(A)

MOTOR ELÉCTRICO

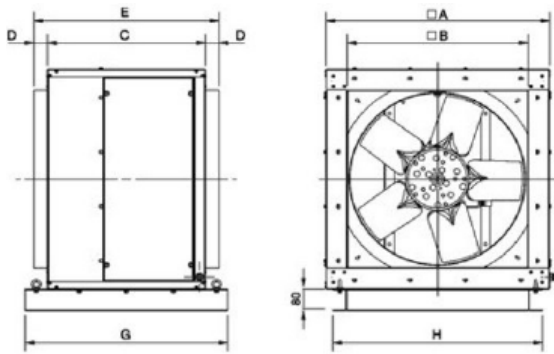


Modelo:

Motor asíncrono con rodamientos de bolas.
Aislamiento clase F
Protección IP55

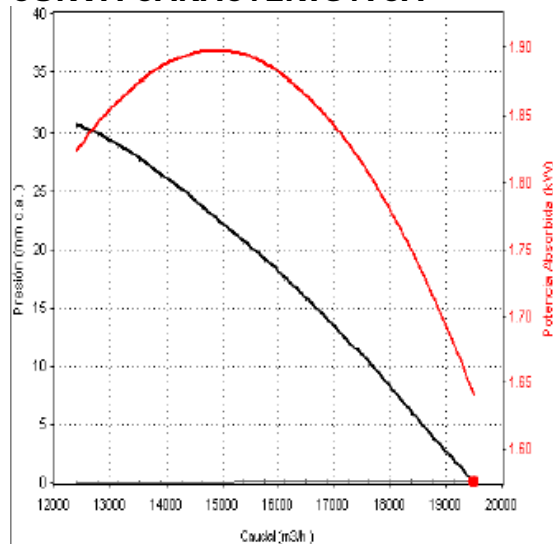
Potencia: 2,2 kW
Tensión: 230 V, 50 Hz
Fases: 1F+N
Intensidad nominal: 13,4 A
Temperatura de trabajo: 50°C
Velocidad: 1.430 r.p.m.
Polos: 4 polos

DIMENSIONES



Largo x Ancho x Alto: 730X810X810 mm (sin ruedas)
Peso neto: 88 kg

CURVA CARACTERÍSTICA



Datos realizados con aire seco a 20°C, nivel del mar, densidad 1.2 kg/ m³.

VERSIONES DISPONIBLES

Versión simple, sin caja insonorizada ni cuadro de mandos.
Versión reversible, para dirigir el aire en los dos sentidos conectado a cuadro de mandos específico.
Versión antideflagrante ATEX para ambientes con peligro de explosión.
Versión desenfumage, cumplen con la norma EN 12101-3-2002, inmersión a 400°C/2h para evacuación de humos en caso de incendio.

EQUIPAMIENTO OPCIONAL

Plenums de impulsión con salida a diam. 400 mm para largo alcance, sirven también para embocar a conducto y reducir el nivel sonoro.
Conducto flexible de impulsión de aire de diam.400 mm.
Soportes antivibratorios para anclaje a taco químico.
Cuadro de mandos con temporizador y conexión a sondas.
Cuadro de mandos específico para versiones reversibles.



TST

TORRES Servicios Técnicos

Clima
Ventilación
Ambientación
Secado de humedades
Frío Industrial
Potencia Eléctrica
Bombeo de Agua



Clima

Instalaciones temporales de equipos de climatización a gas, gasóleo, eléctricos y bomba de calor.



Ventilación

Ventilación desde una simple brisa a un tornado: renovaciones de aire, impulsión de aire fresco y extracción de aire viciado, filtración y conductos.



Ambientación

Aromatizadores, generadores de ozono, purificadores y equipos de control de la calidad del aire, la temperatura y la humedad.



Secado de humedades

Extracción de humedades en la construcción, secado de inundaciones, eliminación de condensación y mediciones en materiales.



Frío Industrial

Climatizadores, enfriadoras de agua, evaporadores y cualquier accesorio para instalaciones de frío industrial.



Potencia Eléctrica

Grupos electrógenos, estabilizadores de tensión, equipos de suministro de alimentación ininterrumpida (SAIs), cuadros eléctricos...



Bombeo de Agua

Bombas de agua a motor diesel y sumergibles para transvase de gran cantidad de agua y lodos. Hidrolimpiadoras de alta presión para limpieza y decapado.



Clima Ventilación Ambientación Secado de humedades Frío Industrial Potencia Eléctrica Bombeo de Agua

Mil y una soluciones a tu servicio