

## Cajas de Ventilación insonorizadas

### CAJAS DE VENTILACIÓN INSONORIZADAS

Cajas de ventilación insonorizadas para grandes volúmenes con un nuevo concepto: insonorizar todo el equipo al máximo manteniendo el caudal y presión disponible. Además estas cajas tienen la ventaja que se pueden acoplar tolvas de reducción insonorizadas, que dan mayor propulsión al caudal de aire, permiten embocar tuberías circulares y por la forma de embudo reducen la onda del sonido que tiende a la expansión.

Disponibles todas las versiones posibles para cada caso:  
 Versión simple, sin caja insonorizada ni cuadro de mandos, dispuestos para ser insertados en conducciones de aire.  
 Versión reversible, para dirigir el aire en los dos sentidos conectado a cuadro de mandos específico. Ideales para túneles y depósitos que permiten extraer aire viciado o sucio o bien impulsar aire fresco y limpio del exterior según las necesidades del momento.  
 Versión antideflagrante ATEX para ambientes con peligro de explosión, sobretodo cuando pueden haber gases inflamables o explosivos.  
 Versión desenfumage, cumplen con la norma EN 12101-3-2002, inmersión a 400°C/2h para evacuación de humos en caso de incendio.  
 Versiones de baja, media y alta presión para adecuar la cantidad de aire en cada situación.



Con toda esta gama TST Ventilación es la empresa pionera y mejor preparada en soluciones temporales del sector de la ventilación y distribución de aire.



## Conductos y Accesorios

### TOLVAS DE REDUCCIÓN INSONORIZADAS:

Producen mayor propulsión al caudal de aire multiplicando el alcance del chorro de aire. Por la forma de embudo reducen la onda del sonido que tiende a la expansión reduciendo enormemente el nivel sonoro. También ofrece la posibilidad de embocar conductos circulares.



### CONDUCTOS FLEXIBLES:

Disponemos de todas las medidas de conductos flexibles para aspiración o impulsión de aire con medidas desde 60 hasta 2.000 mm.



### MANGA FILTRANTE:

En ocasiones no basta con sólo ventilar, muchas veces es necesario que el aire ventilado no moleste al entorno. TST Ventilación dispone de una amplia gama de soluciones para que el aire contaminado o con polvo pase por filtros de bolsas, se elimine el problema del polvo y no se traslade al vecino.

### TODO TIPO DE VENTILADORES

TST dispone de todos los modelos y versiones de ventiladores para adecuarse a cada solución.

Versión simple, sin caja insonorizada ni cuadro de mandos.

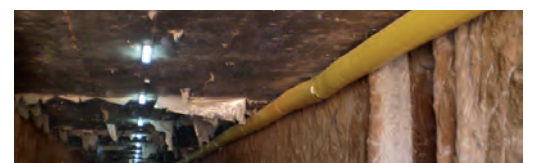
Versión reversible, para dirigir el aire en los dos sentidos.

Versión antideflagrantes: para ambientes con peligro de explosión.

Versión desengumages: para evacuación de humos.

Versiónes de baja, media alta presión para adecuar la cantidad de aire.

Con toda esta gama TST Ventilación es la empresa pionera y mejor preparada en soluciones temporales del sector de la ventilación y distribución de aire.



## CAJA DE VENTILACIÓN INSONORIZADA

105.000 m<sup>3</sup>/h, 650Pa



### CARACTERÍSTICAS TÉCNICAS

Unidad de ventilación de alto rendimiento.  
Estructura robusta en acero galvanizado anticorrosión con refuerzos para montajes en la construcción y obra pública. Rejilla de protección en acero galvanizado.  
Paneles de aislamiento térmico y acústico interior en lana de roca de alta densidad.  
Hélices de aluminio preparadas para ambientes abrasivos.  
Preparado para trabajos en horizontal o vertical.  
Dirección del aire motor-hélice con puerta de inspección lateral.  
Cuadro de mandos ON-OFF.

### DATOS DEL VENTILADOR

Caudal de aire: 105.000 m<sup>3</sup>/h  
Presión estática disponible: 650 Pa  
Velocidad de impulsión: 23,7 m/s  
Velocidad de aspiración: 23,7 m/s

Propulsión: 339 N/m<sup>2</sup>  
Alcance del chorro de aire a 0.5 m/s: 119 m  
Diámetro nominal hélice: 1.250 mm  
Nº de palas: 6 palas  
Nivel sonoro: 90 dB(A)

### MOTOR ELÉCTRICO



#### Modelo:

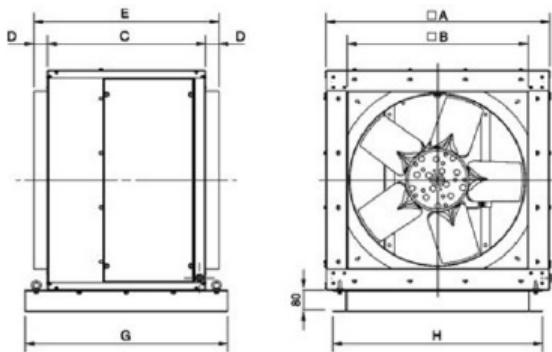
Motor asíncrono con rodamientos de bolas.

Aislamiento clase F

Protección IP55

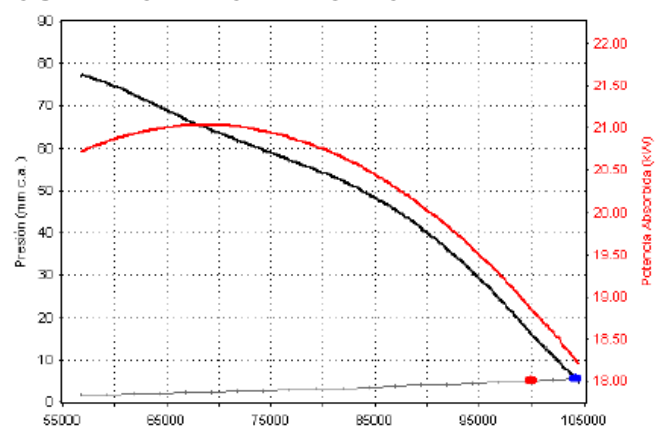
Potencia: 22 kW  
Tensión: 400 V, 50 Hz  
Fases: 3F  
Intensidad nominal: 41 A  
Temperatura de trabajo: 50°C  
Velocidad: 1.475 r.p.m.  
Polos: 4 polos

### DIMENSIONES



LargoxAnchoxAlto: 1.060X1.480X1.560 mm (sin ruedas)  
Peso neto: 450 kg

### CURVA CARACTERÍSTICA



Datos realizados con aire seco a 20°C, nivel del mar, densidad 1.2 kg/ m<sup>3</sup>.

### VERSIONES DISPONIBLES

Versión simple, sin caja insonorizada ni cuadro de mandos.

Versión reversible, para dirigir el aire en los dos sentidos conectado a cuadro de mandos específico.

Versión antideflagrante ATEX para ambientes con peligro de explosión.

Versión desenfumage, cumplen con la norma EN 12101-3-2002, inmersión a 400°C/2h para evacuación de humos en caso de incendio.

### EQUIPAMIENTO OPCIONAL

Plenums de impulsión con salida a diam. 700 mm para largo alcance, sirven también para embocar a conducto y reducir el nivel sonoro.

Conducto flexible de impulsión de aire de diam.700 mm.

Soportes antivibratorios para anclaje a taco químico.

Cuadro de mandos con temporizador y conexión a sondas.

Cuadro de mandos específico para versiones reversibles.